

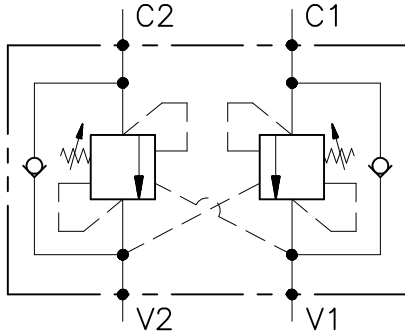
**VALVOLA BILANCIAMENTO, BLOCCO
E CONTROLLO MOVIMENTO
A DOPPIO EFFETTO,
CON COLLETTORE IN LINEA.
SERIE "WB"**

LUEN

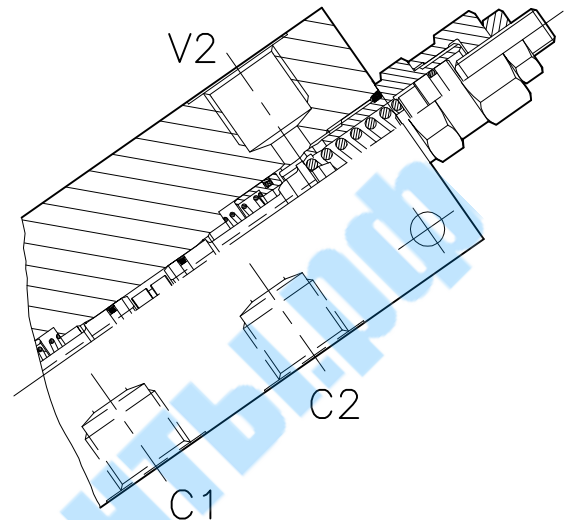
**HYDRAULIC VALVES AND
INTEGRATED COMPONENTS
s.r.l. ITALY**

WB-C-DE-LU-...-...

SCHEMA DI FUNZIONAMENTO



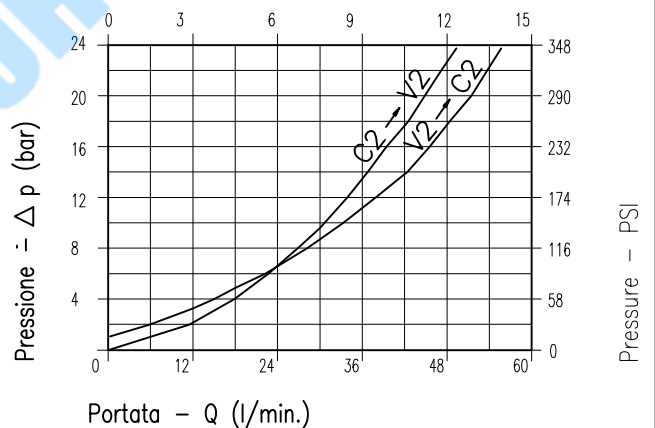
CRITERI PROGETTUALI



CARATTERISTICHE - PERFORMANCES

Luca nominale min/max <i>Min/max Rated size</i>	DN	6 / 10
Portata min/max <i>Min/max flow-rate</i>	l/min-GPM	1/60 - 0.26/15.9
Pressione di lavoro max <i>Max working pressure</i>		450 bar 6525 PSI
Pressione max di taratura <i>Max setting pressure</i>		350 bar 5075 PSI
Rapporto di pilotaggio <i>Pilot ratio</i>		4.25 : 1
Temperatura ambiente <i>Room temperature</i>	°C	-30 +50
Temperatura olio <i>Oil temperature</i>	°C	-30 +80
Filtraggio consigliato <i>Filtration</i>	micron	30
Coppia di serraggio <i>Tightening torque</i>	Nm	.
Peso <i>Weight</i>	Kg	.

Flow - GPM



NOTE:

La taratura deve essere 1,3 volte maggiore della pressione indotta dal carico.

Valve should be set at 1.3 times load induced pressure.

ESEMPIO:

Pressione di lavoro max : $\frac{350 \text{ bar}}{1.3} = 270 \text{ bar}$
Max working pressure :

Fornitura standard valvola: corpo in acciaio.
A richiesta corpo in alluminio.

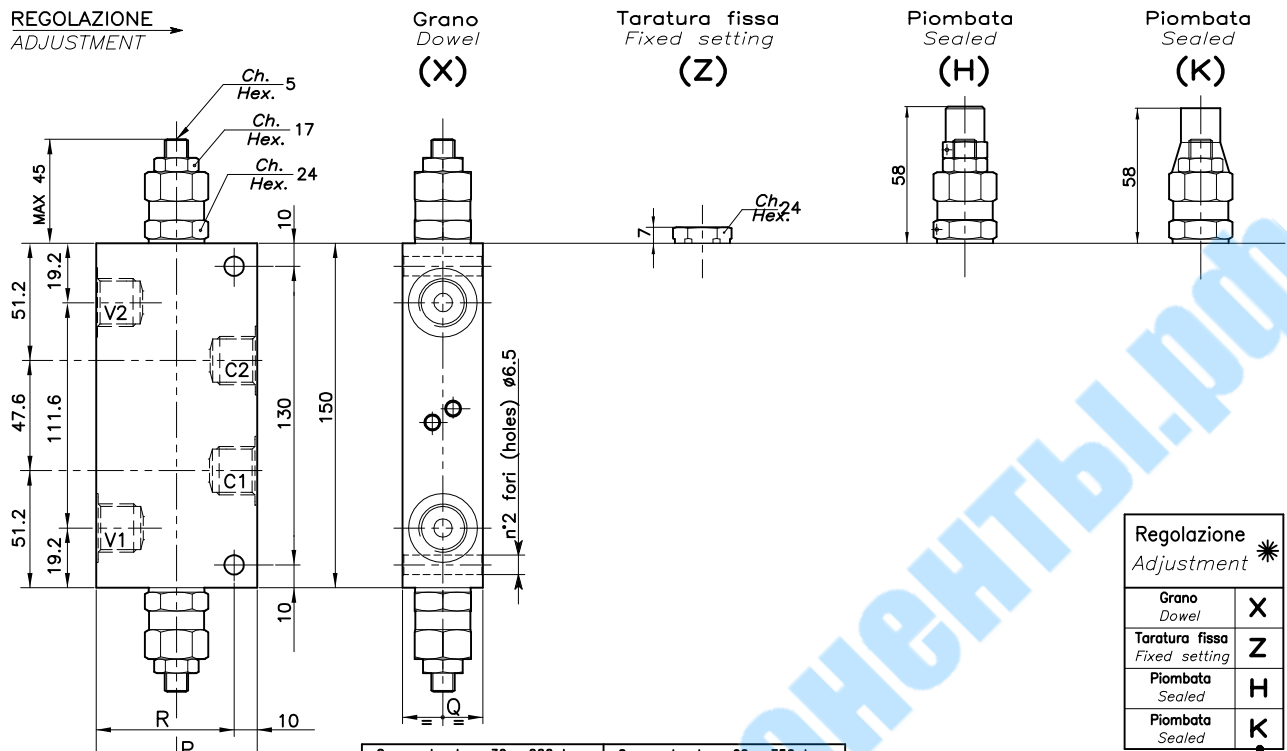
Steel body valves as standard, aluminium body on request.

SOLUZIONI DI PRODUZIONE NECESSARIE
PER LA SCELTA DEL PRODOTTO
E RELATIVA DEFINIZIONE DEL
CODICE D'ORDINAZIONE

LUEN

HYDRAULIC VALVES AND
INTEGRATED COMPONENTS
s.r.l.
ITALY

WB-C-DE-LU-...-



Regolazione Adjustment *	
Grano Dowel	X
Taratura fissa Fixed setting	Z
Piombata Sealed	H
Piombata Sealed	K

Campo taratura 30 ÷ 220 bar (Colore verde) Setting range 30 ÷ 220 bar (Colour green)	Campo taratura 60 ÷ 350 bar (Colore giallo) Setting range 60 ÷ 350 bar (Colour yellow)
Taratura standard (Q=5 l/1') Std. bar setting (made at 5 l/1')	Taratura standard (Q=5 l/1') Std. bar setting (made at 5 l/1')
Incr. press. bar giro/vite Press. increase bar/turn (56)	Incr. press. bar giro/vite Press. increase bar/turn (138)

SIGLA VALVOLA VALVE CODE	Campo taratura 30 ÷ 220 bar (Colore verde) Setting range 30 ÷ 220 bar (Colour green)		Campo taratura 60 ÷ 350 bar (Colore giallo) Setting range 60 ÷ 350 bar (Colour yellow)		P	Q	R	Attacchi Port size V2-C2 V1-C1 GAS (BSPP)	Luce nominale Rated size DN	Portata max Max flow-rate l/min-GPM
	Taratura standard (Q=5 l/1') Std. bar setting (made at 5 l/1')	Incr. press. bar giro/vite Press. increase bar/turn (56)	Taratura standard (Q=5 l/1') Std. bar setting (made at 5 l/1')	Incr. press. bar giro/vite Press. increase bar/turn (138)						
WB-C-DE-LU-14-*	254		255		60	30	50	1/4"	6	20-5
WB-C-DE-LU-38-*	256		257					3/8"	8	40-10
WB-C-DE-LU-12-*	258		259		70	35	60	1/2"	10	60-15

0 0 1 0 0
CODICE ORDINAZIONE
ORDERING CODE

ESEMPIO TIPICO DI CIRCUITO
TYPICAL CIRCUIT EXAMPLE

